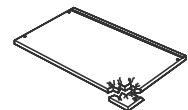
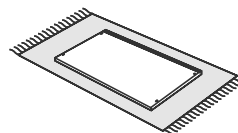
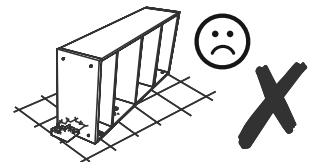
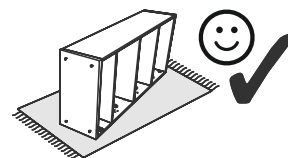
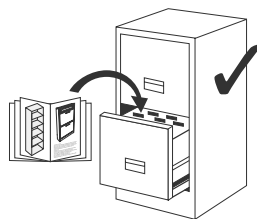
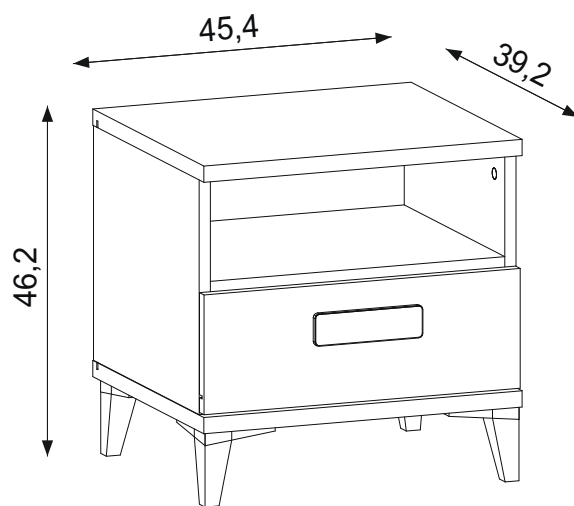
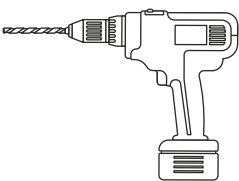
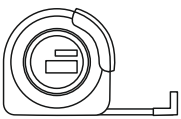
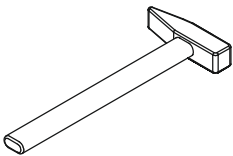
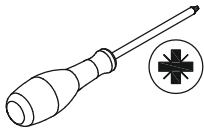
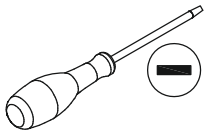
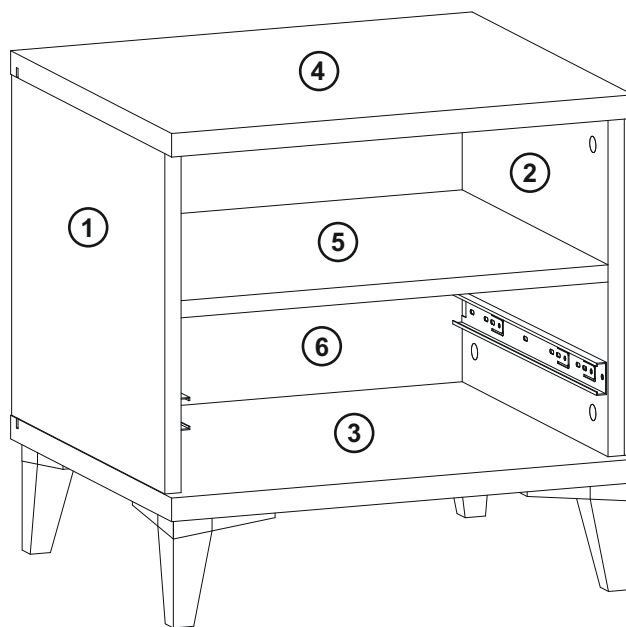
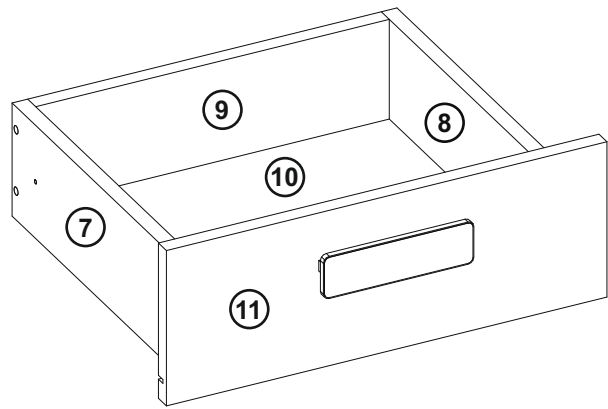
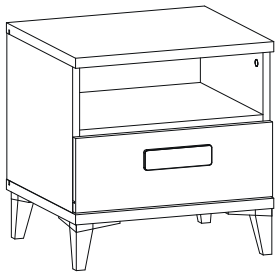
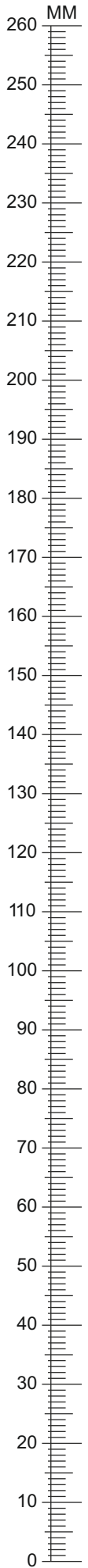
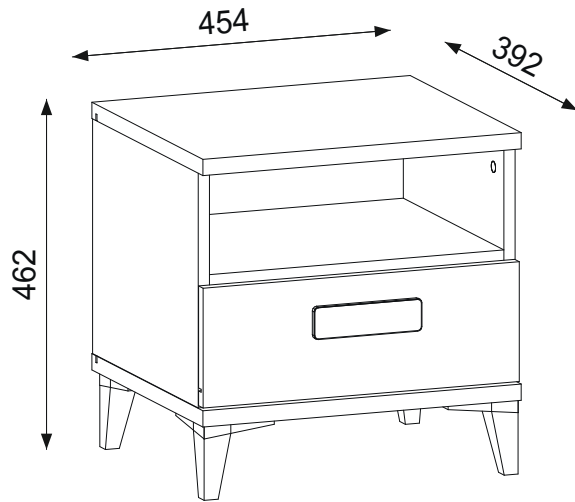


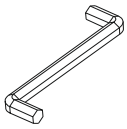
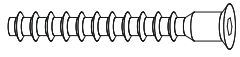

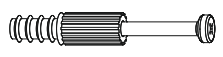


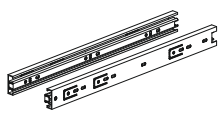


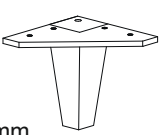


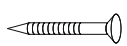


Modell **Kubo KB 11**








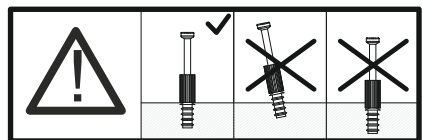
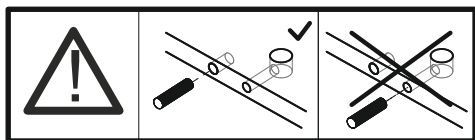
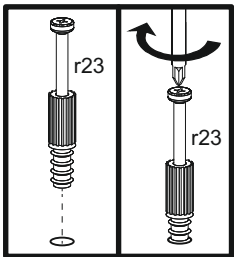
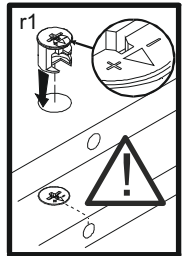
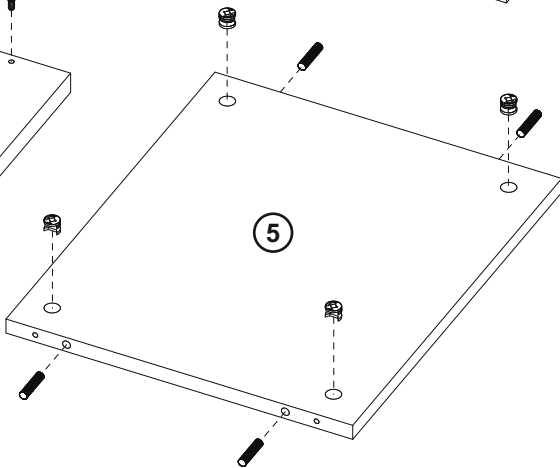
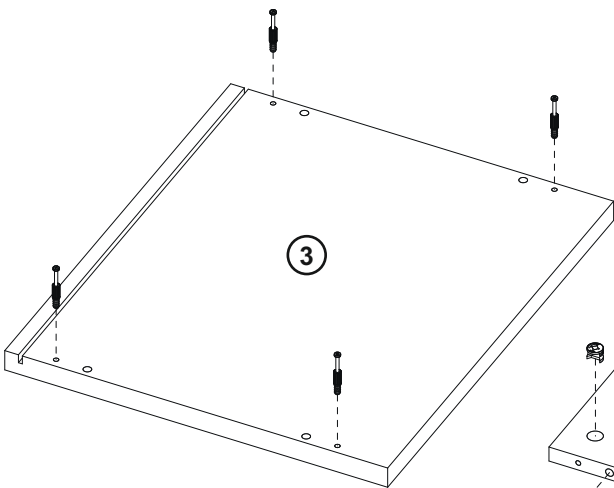
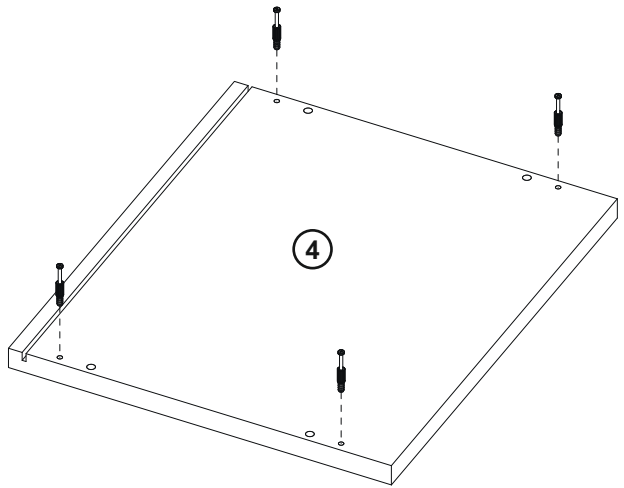
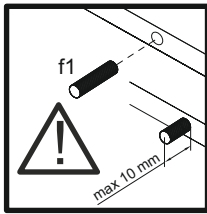
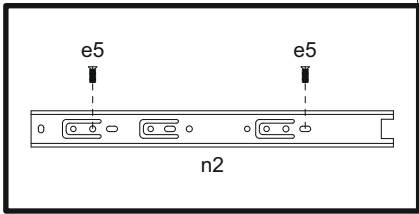
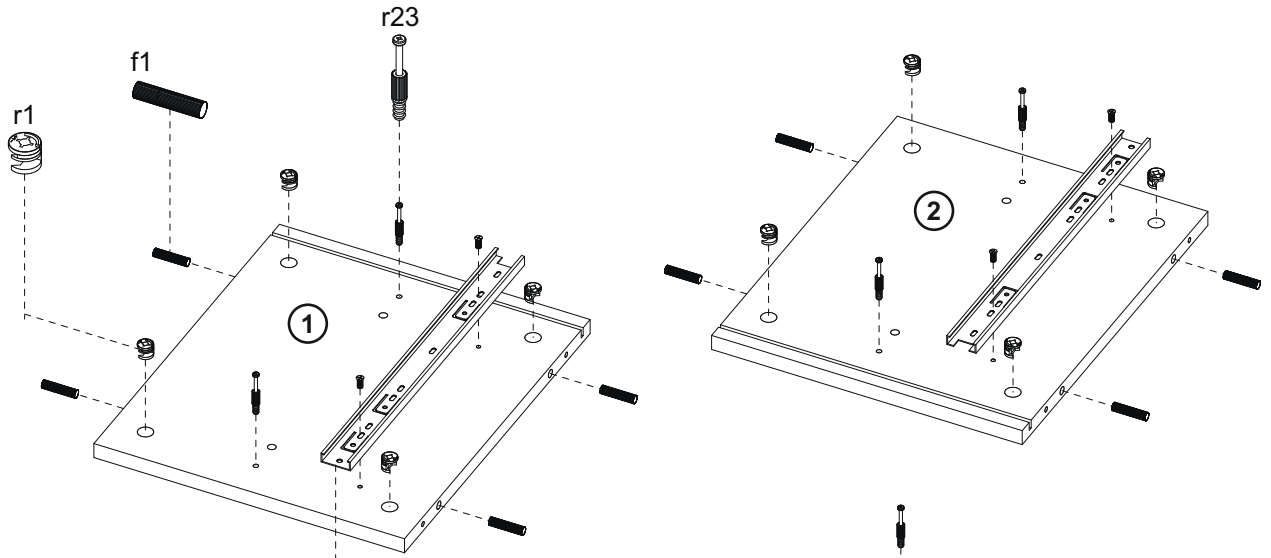


A	B (mm)			C	D
1	318	373	16	x1	1/1
2	318	373	16	x1	1/1
3	454	392	22	x1	1/1
4	454	392	22	x1	1/1
5	420	355	16	x1	1/1
6	436	334	2.5	x1	1/1
7	350	118	16	x1	1/1
8	350	118	16	x1	1/1
9	362	104	16	x1	1/1
10	378	358	2.5	x1	1/1
11	451	162	16	x1	1/1

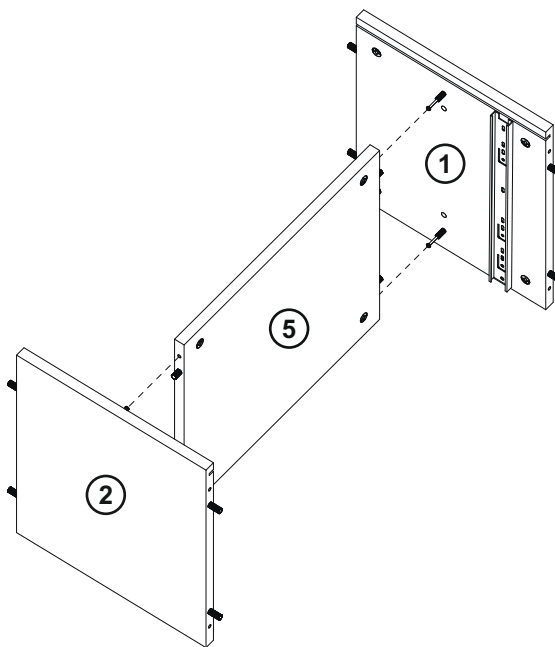
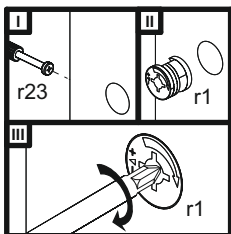


<p>1x</p>  <p>4mm</p> <p>z1</p>	<p>4x</p>  <p>Ø 6,3x50mm</p> <p>e27</p>	<p>12x</p>  <p>Ø 8x30mm</p> <p>f1</p>
<p>16x</p>  <p>45mm</p> <p>r23</p>	<p>16x</p>  <p>Ø 15x12mm</p> <p>r1</p>	<p>8x</p>  <p>Ø 20mm</p> <p>s1</p>
<p>1x</p>  <p>L=350mm</p> <p>n2</p>	<p>1x</p>  <p>154x44x24mm</p> <p>k3</p>	<p>4x</p>  <p>Ø 12mm</p> <p>s3</p>
<p>4x</p>  <p>h=100mm</p> <p>k49</p>	<p>8x</p>  <p>Ø 5x11 mm</p> <p>e5</p>	<p>4x</p>  <p>10x10x15mm</p> <p>l2</p>
<p>4x</p>  <p>Ø 2x20mm</p> <p>g1</p>	<p>2x</p>  <p>Ø 4x25mm</p> <p>p26</p>	<p>16x</p>  <p>Ø 4x20mm</p> <p>p27</p>

1	f1 x 12	r1 x 12	r23 x 12	n2 x 1	e5 x 4
	 Ø 8x30mm	 Ø 15x12mm	 45mm	 L=350mm	 Ø 5x11mm



2

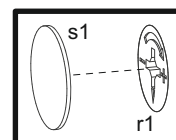
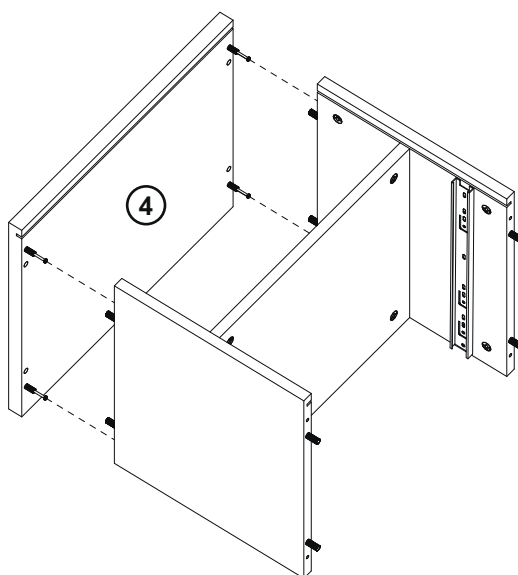
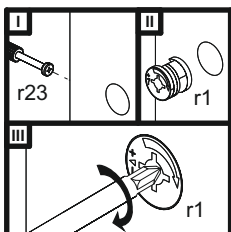


3

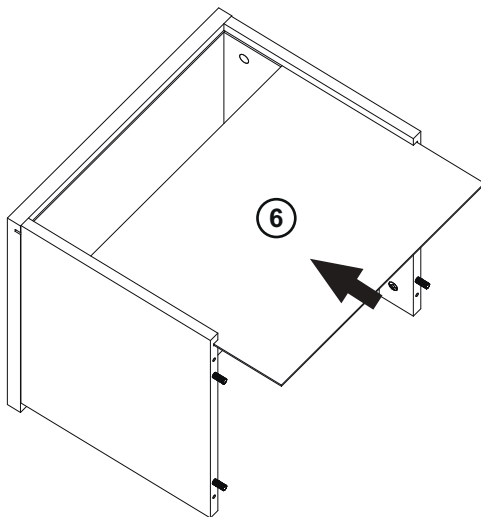
s1 x 4



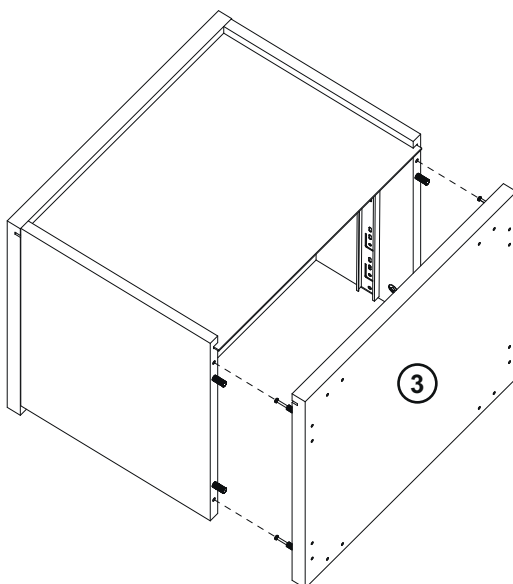
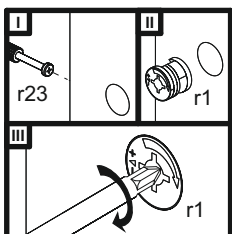
Ø 20mm



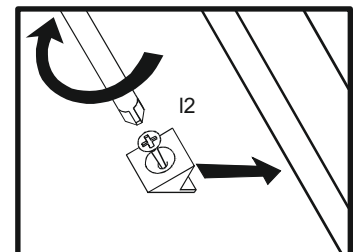
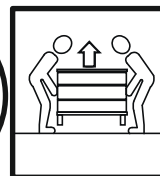
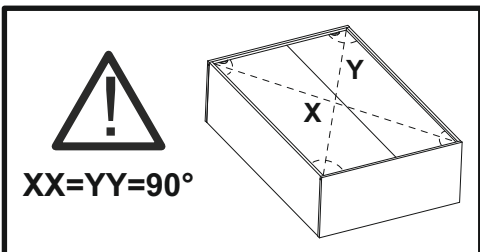
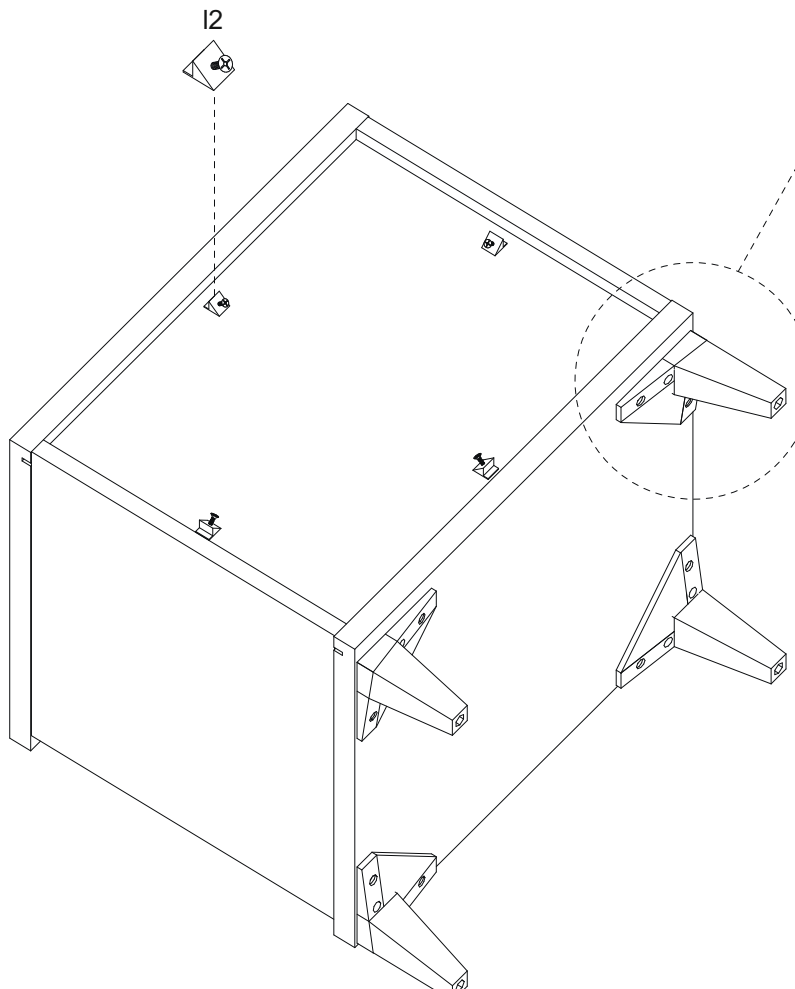
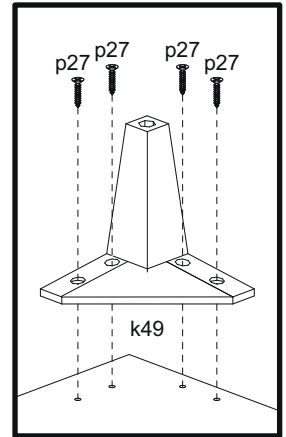
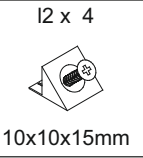
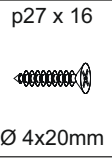
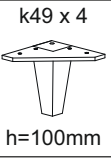
4

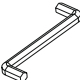

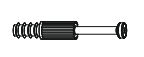







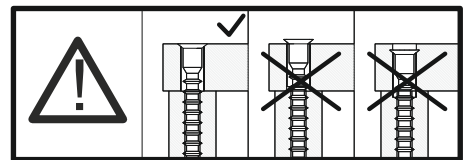
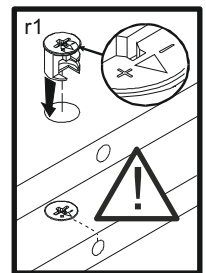
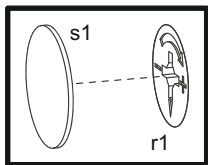
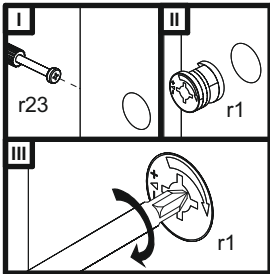
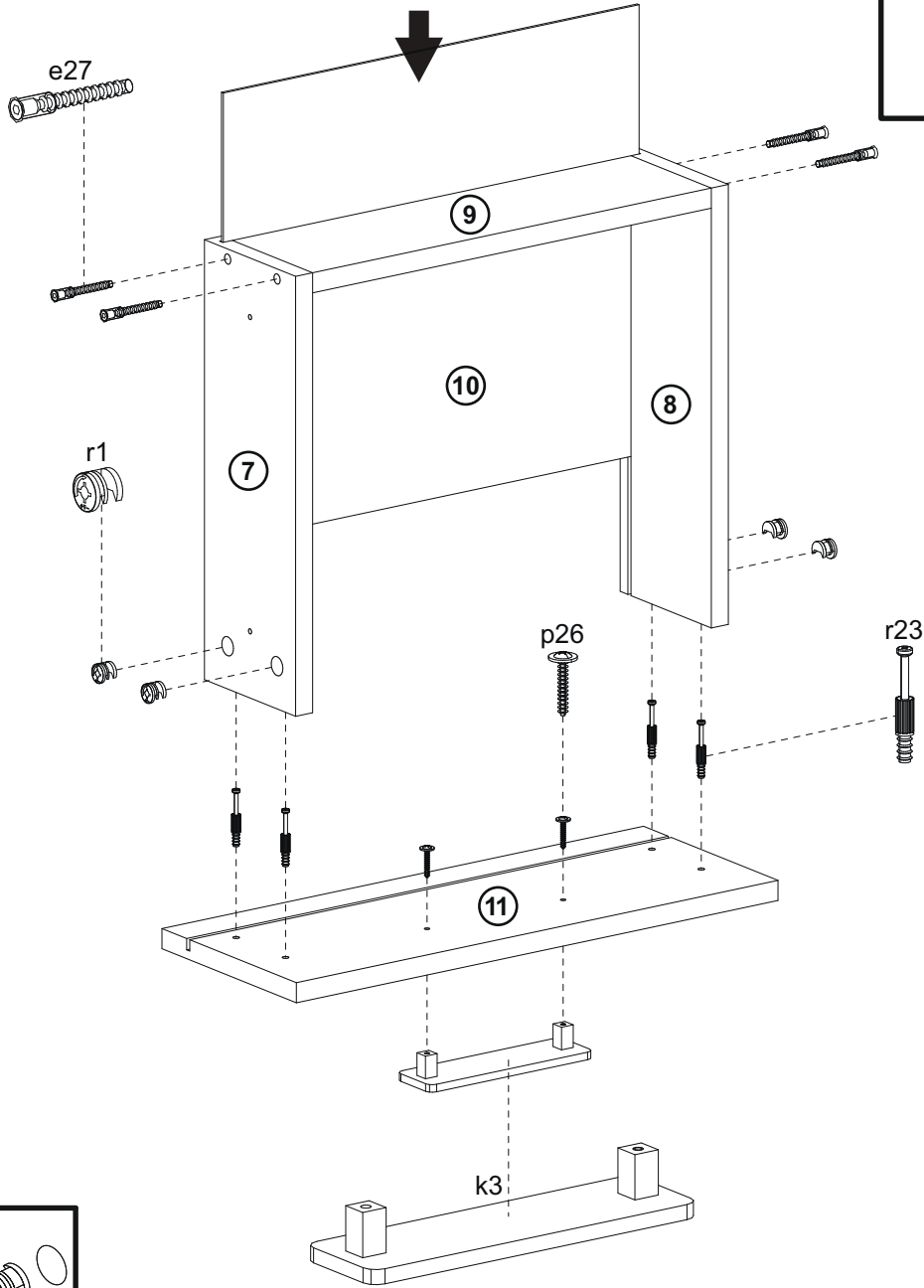
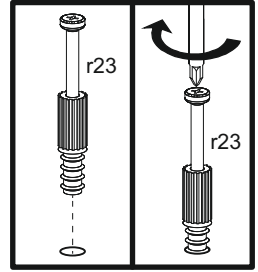
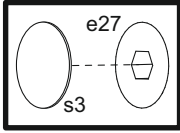
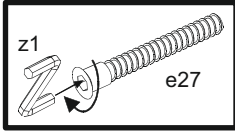
5



6



<h1>7</h1>	<p>z1 x 1</p>  <p>4mm</p>	<p>e27 x 4</p>  <p>Ø 6,3x50mm</p>	<p>r23 x 4</p>  <p>45mm</p>	<p>r1 x 4</p>  <p>Ø 15x12mm</p>	<p>k3 x 1</p>  <p>154x44x24mm</p>	<p>p26 x 2</p>  <p>Ø 4x25mm</p>	<p>s1 x 4</p>  <p>Ø 20mm</p>	<p>s3 x 4</p>  <p>Ø 12mm</p>
------------	--	--	--	--	---	--	---	---



8

n2 x 1



L=350mm

e5 x 4

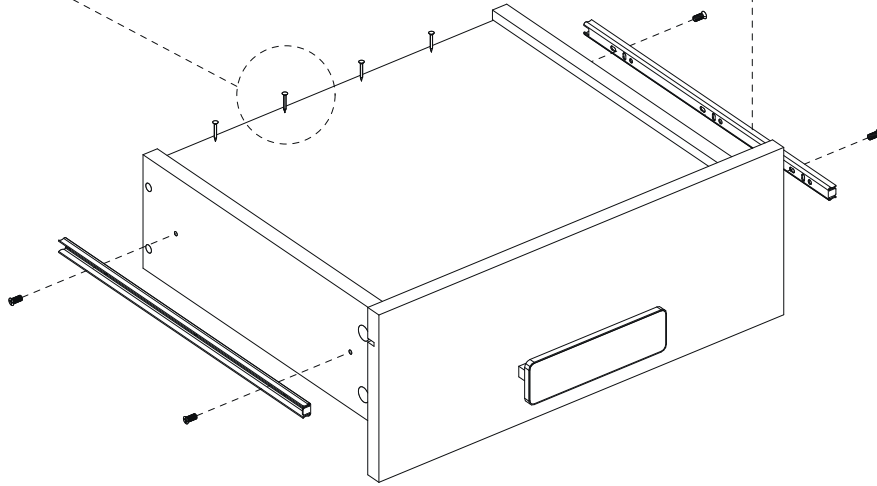
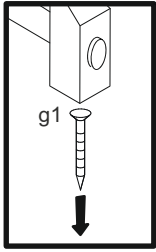


Ø 5x11mm

g1 x 4



Ø 2x20mm



9

